

# CONTROL PANELS POUR RGB2 600W AQUATIV



Le contrôleur tactile SWKZQ-TY 03-1 est un boîtier étanche de connexion des câbles projecteurs et de commande RGB 2 fils.

C'est un produit breveté SWIN avec la conception technique la plus avancée et le dernier mode de contrôle. C'est facile pour le câblage.

Connectez directement 2 fils aux projecteurs.

Peut fonctionner dans 18 modes, dont RVB/RGBW/SINGLE COULEUR, synchrone et clignotant.

12 touches tactiles dans le panneau de contrôle marche/arrêt, différentes vitesses, changement de mode et dégradation.

Peut également fonctionner avec une télécommande RF à 18 touches dans un rayon de 50 m.

La limite maximale de ce contrôleur est de 1 000 W.

## SPECIFICATIONS:

SWKZQ-TY 03-01	
Tension d'entrée	AC-12-15V
Puissance	1,5W
Plage de puissance de chargement	6W-1000W
Contrôle de sortie	RGBW/ RGB/W (single color) Lampe
Distance de transmission du signal	100m
Réglage de la luminosité	Grade 15
Réglage de la vitesse	Grade 15
Température de fonctionnement	-10°C-50°C
Catégorie IP	IP 66
Taille	L110xLA110xH98mm
Poids net	450g
Taille du paquet	L165xLA1135xH95mm
Poids brut	470g

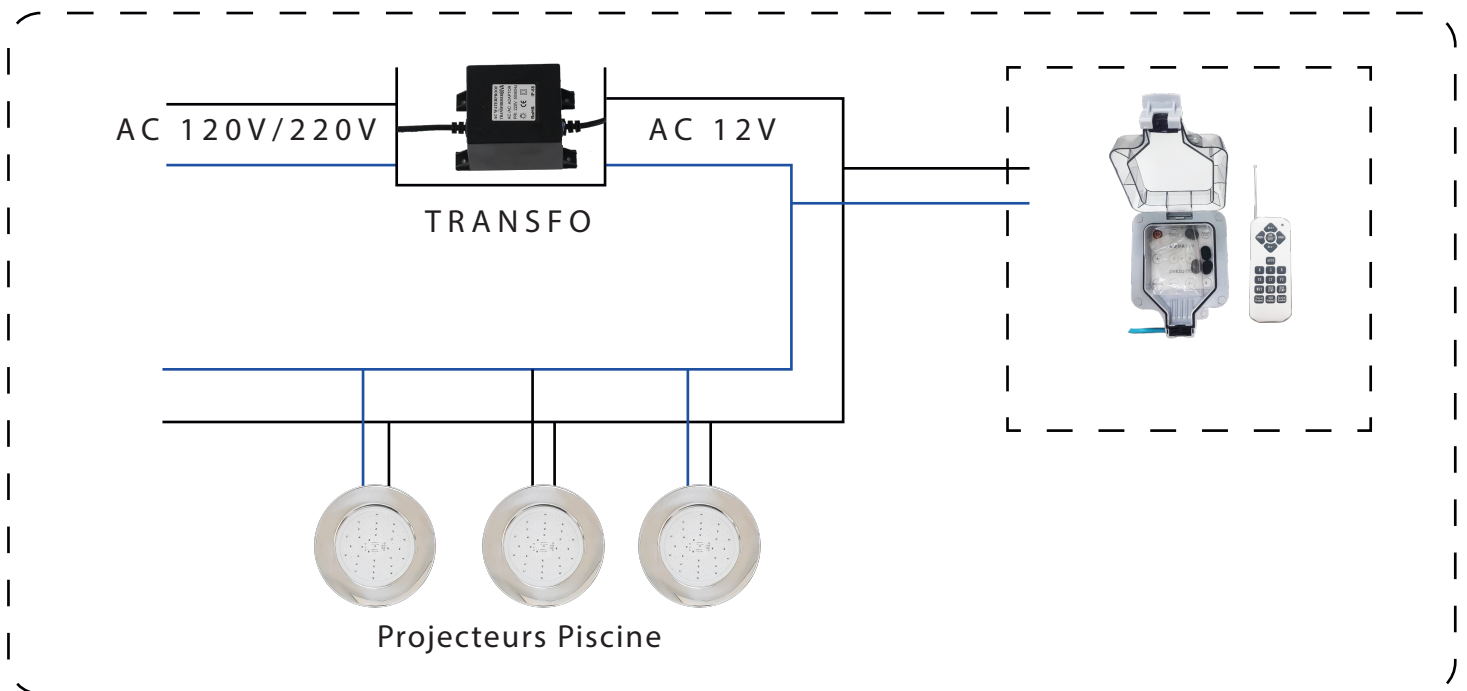


## SPECIFICATIONS:

Commande à 18 touches	
Tension d'alimentation	DC-12 (Batterie sèche)
Perte de puissance	0,5W
Distance de la télécommande	50m
Fréquence de réception	433 m
Taille	L132xLa52xH13mm
Poids net	60 g

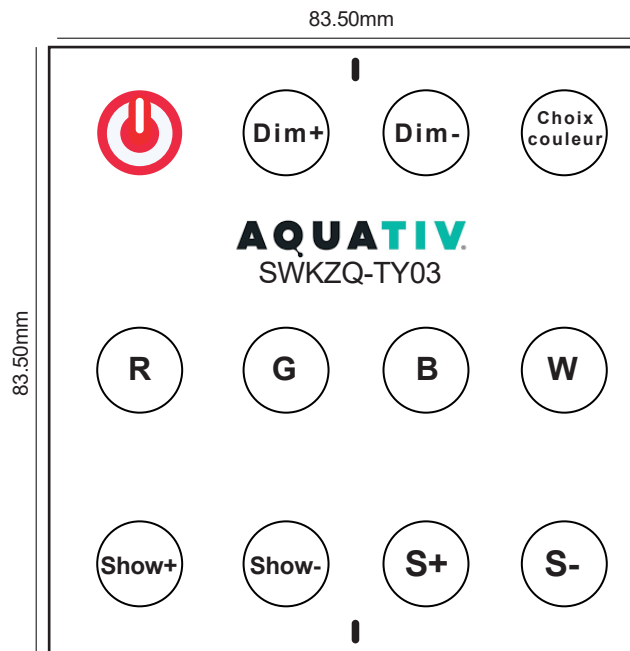
## SCHEMA DE CÂBLAGE:

Contrôle des fils




## Deux Modes de Contrôle:

### 1 Panneau de Contrôle - 12 Touches



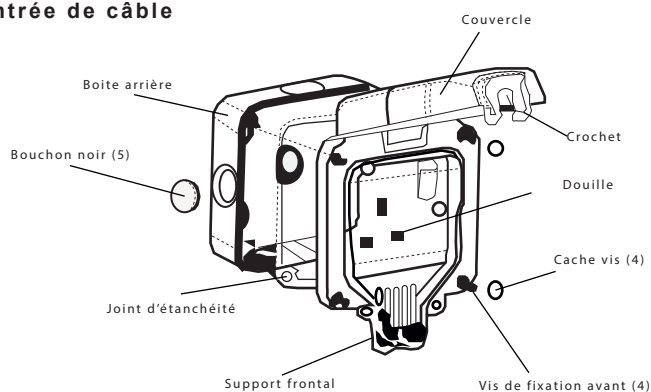
NO	Touche	Description
1		ON/OFF
2		Graduation de la luminosité +, du sombre au clair
3		Graduation de la luminosité -, du clair au sombre
4		7 couleurs en option
5		Rouge
6		Verte
7		Bleu
8		Blanche
9		Mode sélection +
10		Mode sélection -
11		Speed + (vitesse)
12		Speed -

## 2 Commande - 18 Touches RF (en option)

	Touche	Description
	ON/OFF	Marche/Arrêt
	B+	Luminosité+
	B-	Luminosité-
	S+	Vitesse +
	S-	Vitesse -
	MODE	Mode de sélection
	R	Rouge
	G	Vert
	B	Bleu
	YE	Jaune
	CY	Cyan
	PU	Violet
	White	Blanche
	RGB Gradual	Rouge/Vert/Bleu en graduation
	RGB JUMP	Rouge/Vert/Bleu en changement
	7 color Gradual	7 couleurs/ changement en graduation
	GB Gradual	Vert et Bleu, changement en graduation

## INSTALLATION:

### 5 Positions d'entrée de câble

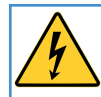


- 1) Retirer les vis de fixation et retirer l'ensemble avant du boîtier arrière (si l'assemblage avant est monté sur la base)
  - 2) Pour l'entrée de câble, décider des conduites à utiliser et des positions d'entrée.
  - 3) Fixer le boîtier arrière au mur avec tampons ou accrochage.
  - 4) Fixer les joints d'étanchéité.
  - 5) Couvrir les accessoires avec le couvercle avant.
- Note : Le perçage d'un trou de fixation ou le retrait de la découpe arrière réduiront l'indice IP du produit.

## Mises en garde:

---

- 1) Veuillez faire appel à un électricien qualifié.
- 2) Veuillez lire attentivement le manuel d'instructions avant d'utiliser le produit.
- 3) Veuillez vous assurer que la tension d'entrée est dans la bonne plage.
- 4) Ne surchargez pas et assurez-vous que toutes les pièces sont fermement connectées, afin d'éviter tout accident dû à une surchauffe ou à un mauvais contact.
- 5) Avant la mise sous tension, assurez-vous que toutes les connexions sont correctes pour éviter tout dommage aux lampes ou projecteurs.



**AQUATIV.**